

Ripalgo AG

Umwelttechnik

Reservoirs und Brunnenstuben

(Trinkwasserbauwerke)



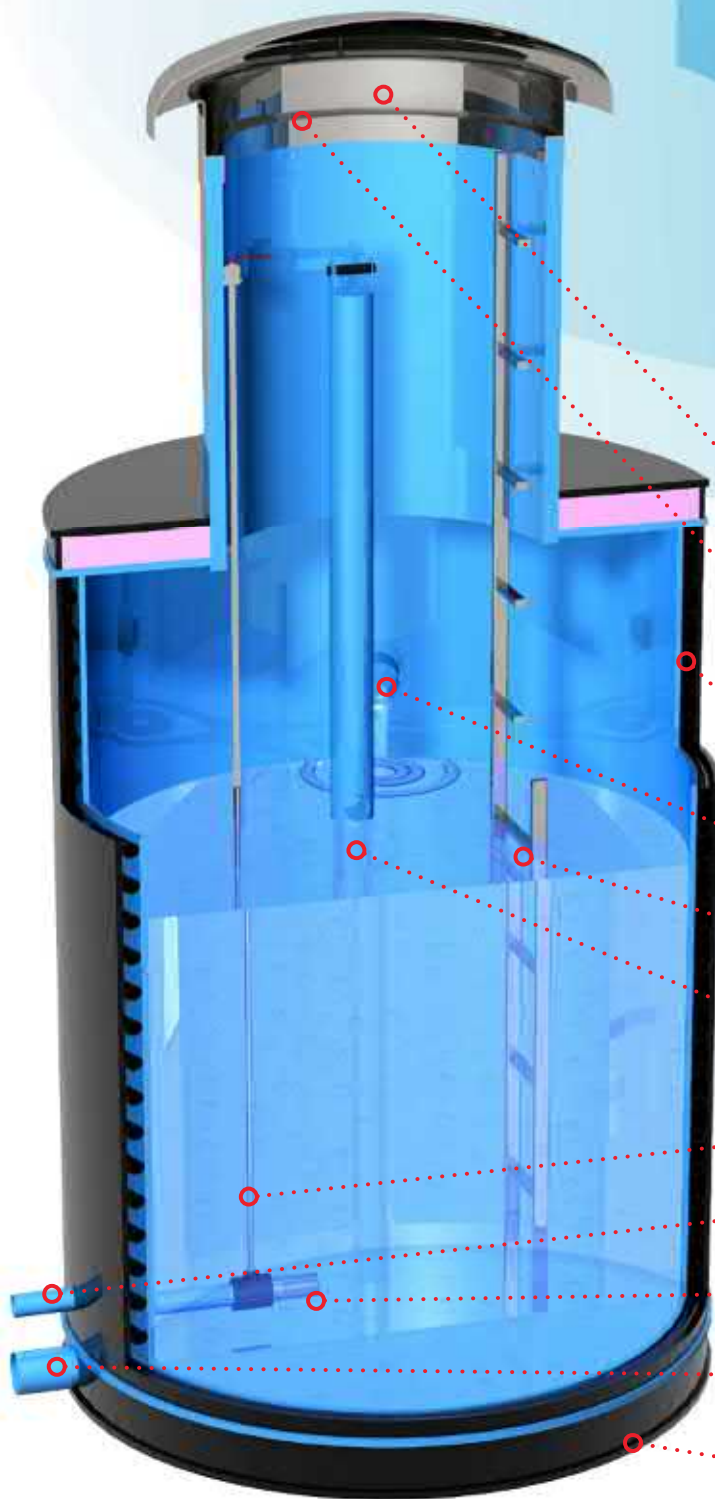
Tel.: 071 / 767 90 00

www.ripalgo.ch

Quellschacht stehend

Material: PE-HD Kunststoff
 Dimension: DN 1200 bis DN 3000 mm
 Inhalt: 1'000 bis 15'000 Liter

**DOPPEL
 W A N D
 R O H R
 P E - H D**



Edelstahldeckel mit SVGW Zertifizierung
 Be- und Entlüftung mit Insektenschutz

Qualitätseinstieg aus Edelstahl mit
 Gasdruckdämpfung, versperrbar

Doppelwandrohr aus PE-HD

Zulauf nach Kundenwunsch

Edelstahlleiter

Standrohr mit Überlauf

Absperrschieber mit Gestänge

Entnahmeleitung

Sieb

Bodenablauf

Ebene Bodenplatte für problemloses
 Versetzen auf Kiesbett

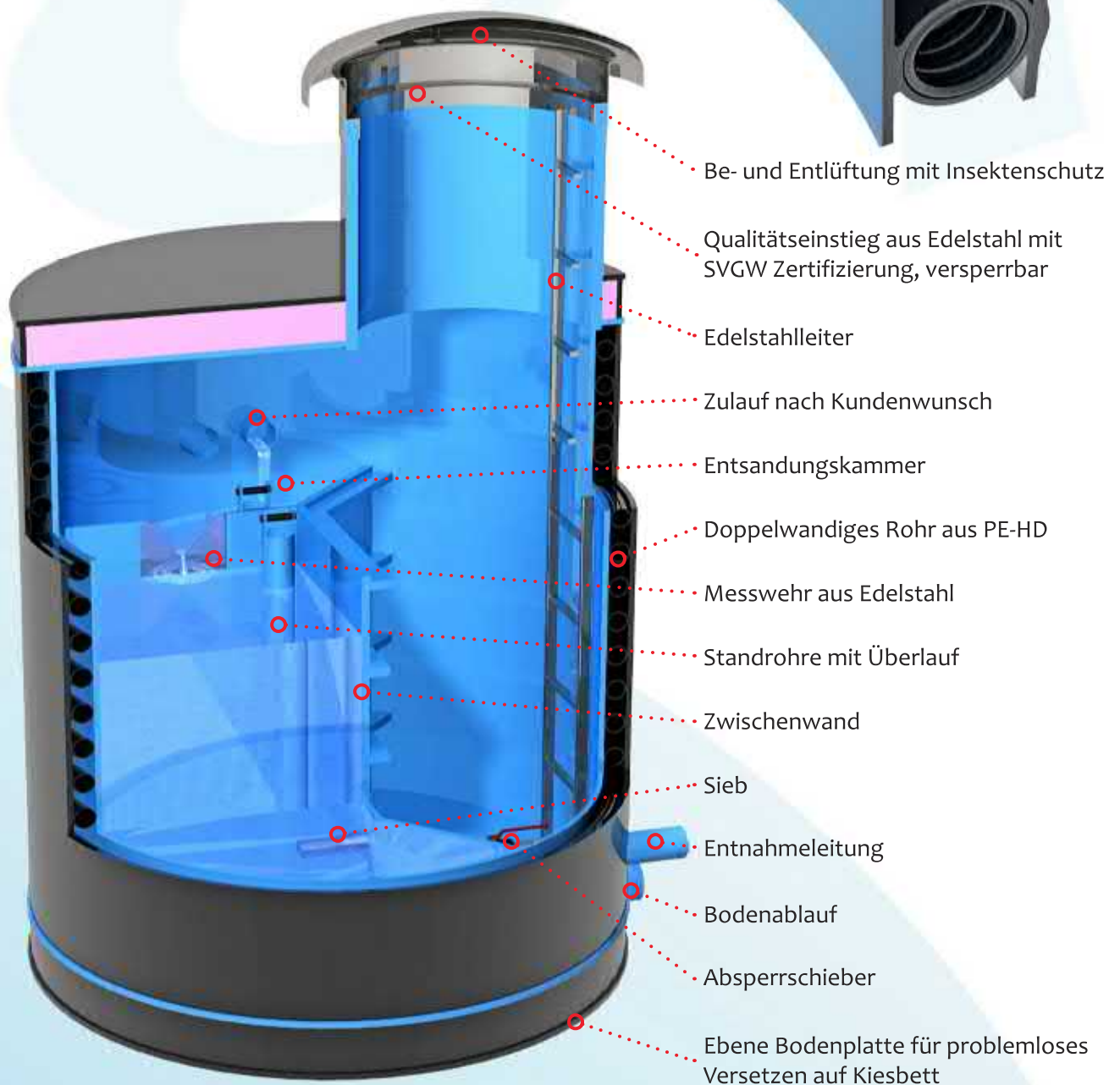
Brunnenstube stehend

Quellsammelschacht mit Trockenkammer

Material: PE-HD Kunststoff

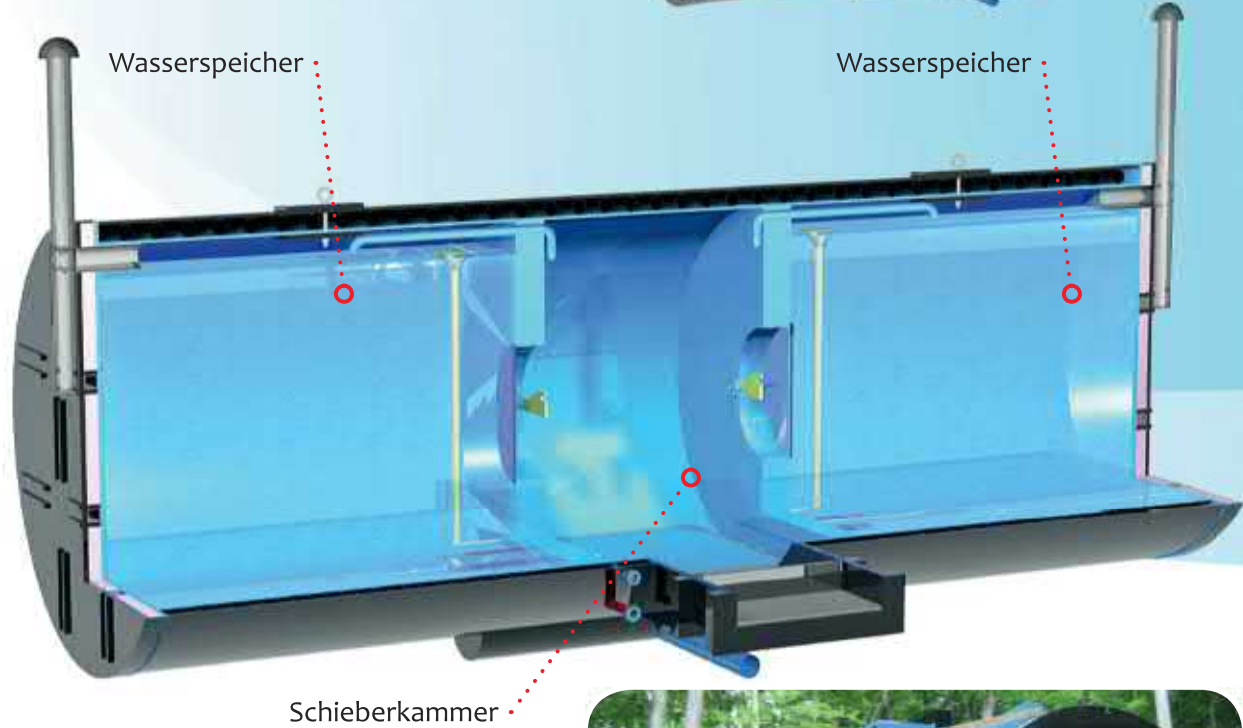
Dimension: DN 1500 bis DN 3000 mm

Inhalt: 1'000 bis 10'000 Liter



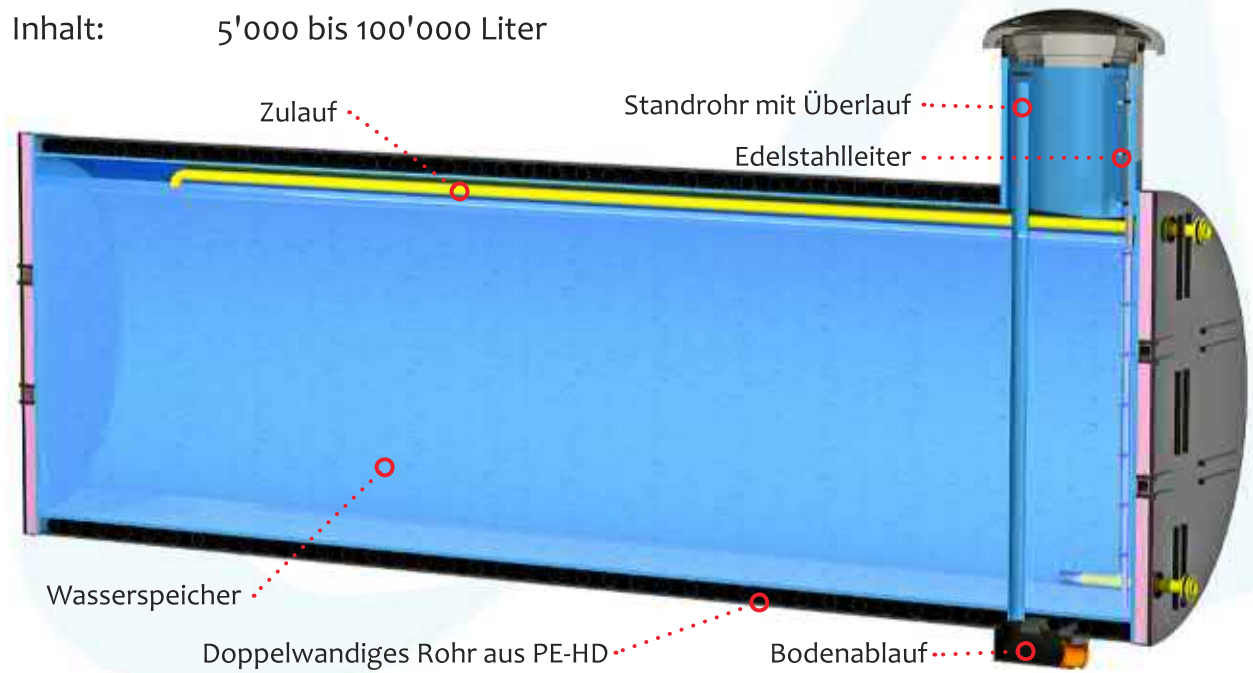
Trinkwasserspeicher liegend mit Trockeneinstieg seitlich

Material: PE-HD Kunststoff
 Dimension: DN 2400 bis DN 3000 mm
 Inhalt: 5'000 bis 100'000 Liter
 je Wasserkammer



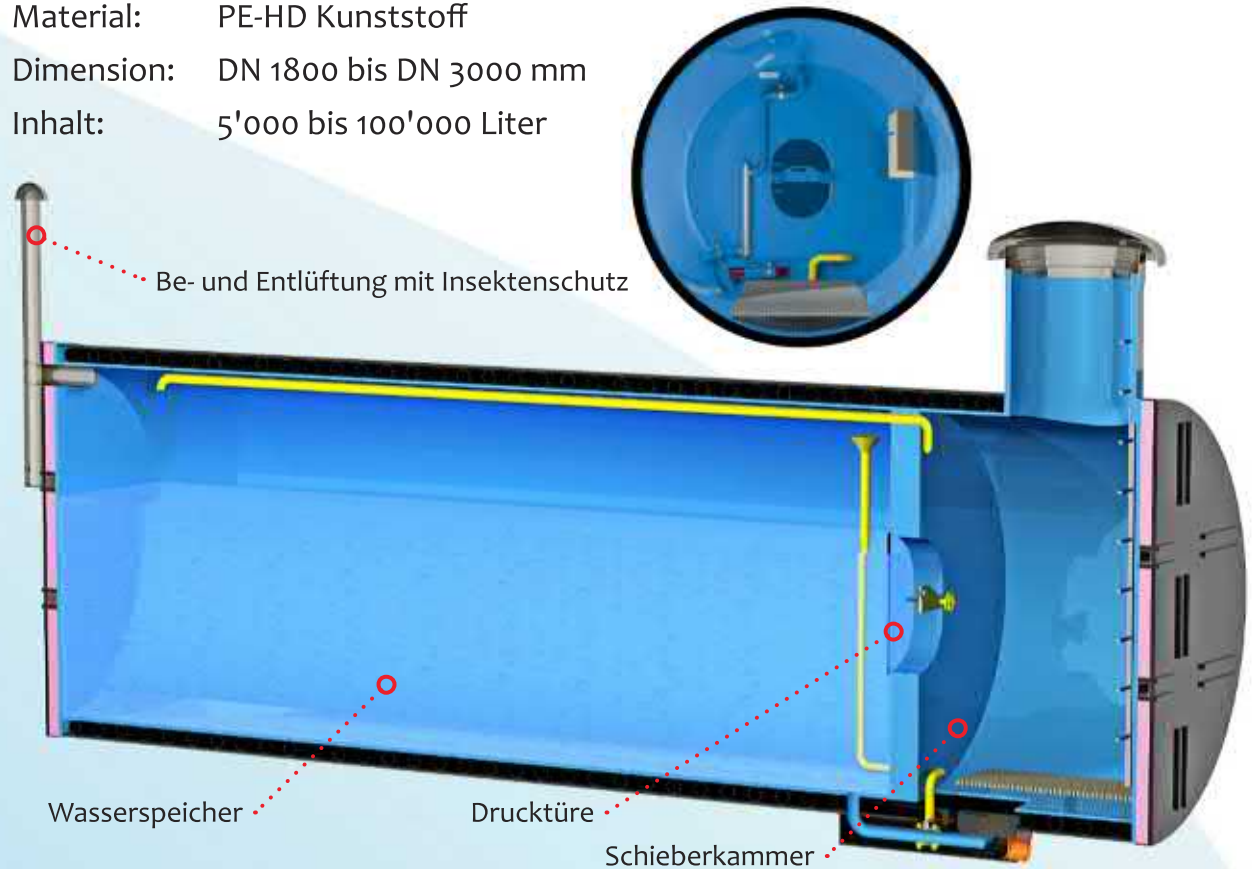
Trinkwasserspeicher liegend mit Nasseinstieg

Material: PE-HD Kunststoff
 Dimension: DN 1500 bis DN 3000 mm
 Inhalt: 5'000 bis 100'000 Liter



Trinkwasserspeicher liegend mit Trockeneinstieg von oben

Material: PE-HD Kunststoff
 Dimension: DN 1800 bis DN 3000 mm
 Inhalt: 5'000 bis 100'000 Liter



Ripalgo AG

Umwelttechnik

Trinkwasserbauwerke

Regenwassernutzung

Sammelgruben / Stapeltanks

Retention / Rückhaltung

Löschwasserbehälter

Ripalgo AG

Widenstrasse 4

CH-9464 Rüthi SG

Tel: 071 767 90 00

E-Mail: info@ripalgo.ch

Web: www.ripalgo.ch

Technische Änderungen, Irrtum, Satz- und Druckfehler vorbehalten!
Es gelten unsere AGB welche auf unserer Homepage ersichtlich sind
oder per Anfrage gerne zugesendet wrden. Bilder sind Symbolbilder.

